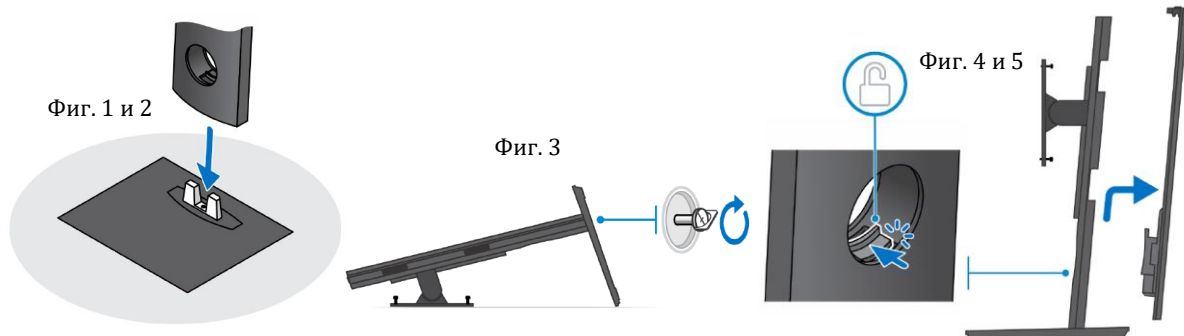


# Ръководство на потребителя за Dell OptiPlex 7090 UFF

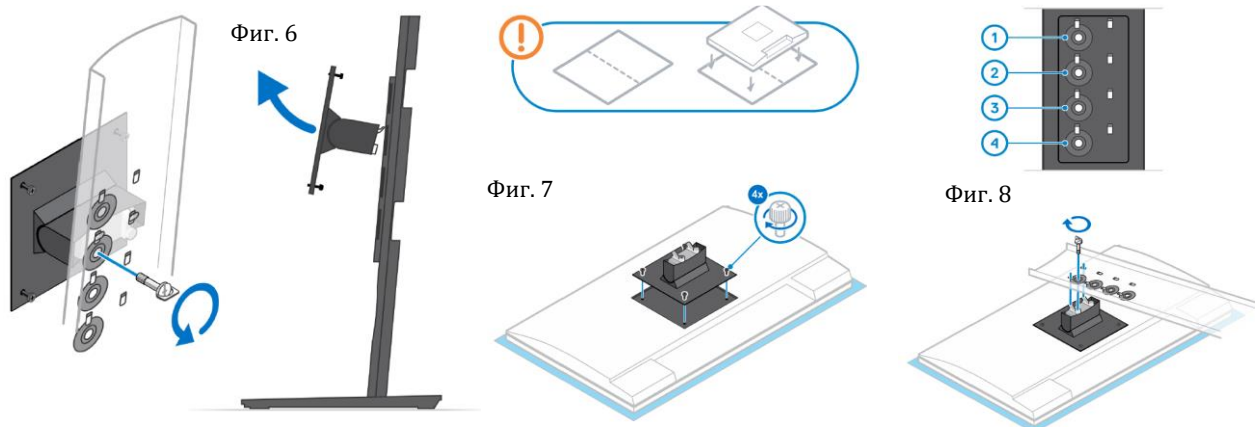
## I. Подготовка за употреба:

### Монтиране на устройството на фиксирана стойка:

1. Подравнете и поставете слотовете на фиксираната стойка в езичето на основата на стойката (Фиг. 1 и 2).
2. Повдигнете и наклонете основата на стойката (Фиг. 1 и 2).
3. Затегнете винта, за да подсигурите основата към стойката (Фиг. 3).
4. Плъзнете механизма за освобождаване на стойката, докато не чуete щракване, за да освободите капака на стойката (Фиг. 4 и 5).
5. Плъзнете и повдигнете капака, за да го освободите от стойката (Фиг. 4 и 5).

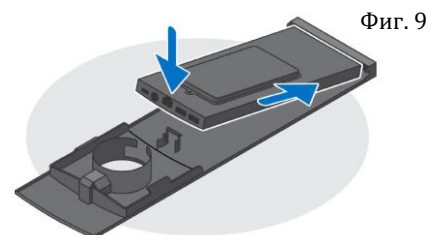


6. Премахнете винта, който задържа скобата за монтаж към стойката (Фиг. 6).
7. Повдигнете скобата за монтаж, за да освободите кукичките на скобата от слотовете на стойката.
8. За да избегнете повреда на монитора трябва да се уверите, че сте го поставили върху защитен лист/повърхност.
9. Подравнете винтовете на скобата за монтаж с дупките за винтовете на монитора.(Фиг. 7).
10. Затегнете четирите винта, за да затегнете скобата за монтаж към монитора (Фиг. 7).
11. Изберете височината на която искате да монтирате монитора и подравнете кукичките на скобата за монтаж със слотовете на стойката (Фиг. 8).
12. Поставете винта обратно, за да закрепите фиксираната стойка към монитора (Фиг. 8).



13. Подравнете вентилационните отвори на устройството с вентилационните отвори на капака на стойката.
14. Спуснете устройството в стойката, докато не чуete кликване (Фиг. 9).
15. Свържете захранването, мрежовата връзка, клавиатурата, мишката и кабелите на дисплея към устройството и към ел. контакт.

**Бележка:** За да избегнете прищипване и прегъване на кабелите, когато затваряте капака на стойката ви препоръчваме да прекарате кабелите по начина показан на изображението (Фиг. 10).

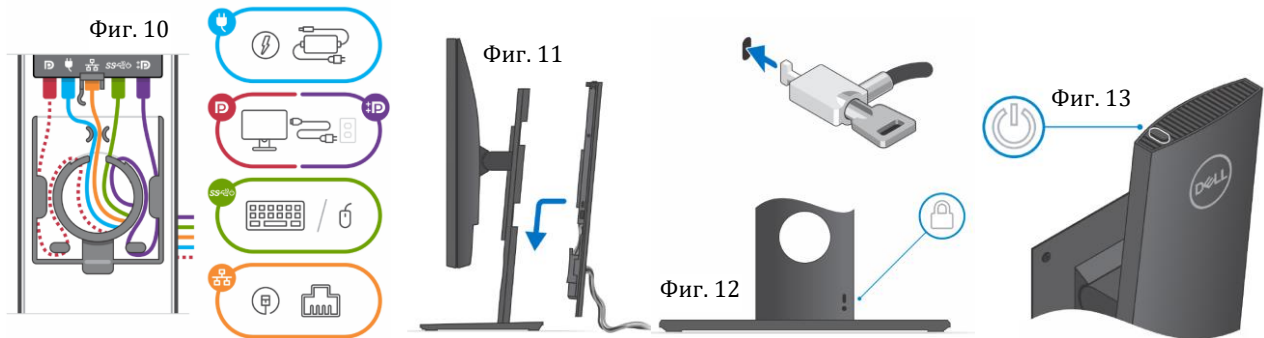


**Бележка:** Всички кабели и портове се използват в зависимост от избраните периферни устройства и конфигурацията на компютъра, която сте избрали.

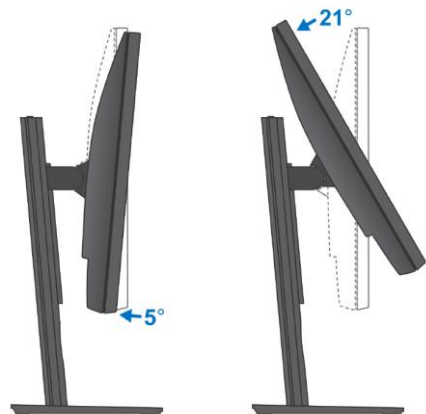
16. Плъзнете задния капак и устройството в стойката, докато не чуете кликване (Фиг. 11).

17. Заклучете устройството и капака на стойката (Фиг. 12).

18. Натиснете бутона за захранване, за да включите компютъра (Фиг. 13).



#### Ъгъл на наклон на монитора:



*За повече опции за монтиране на устройството на различни стойки, моля посетете този уеб адрес – [www.dell.com](http://www.dell.com).*

#### Създаване на медия за възстановяване за Windows.

Това е препоръчително за установяване и оправяне на проблеми, които могат да възникнат в Windows. За целта ви трябва празна USB флаш памет с минимален капацитет 16GB.

#### Бележки:

Този процес може да отнеме около 1 час.

Описаните долу стъпки може да са различни в зависимост от инсталираната версия на Windows. За повече информация моля вижте <https://support.microsoft.com>

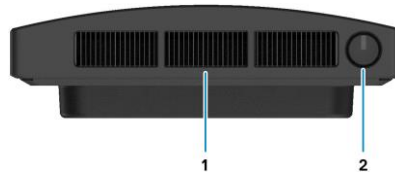
- 1) Свържете USB флаш паметта към компютъра.
- 2) В Windows search напишете **Recovery**.
- 3) Кликнете върху **Create a recovery drive** в резултатите.  
Появява се прозорецът **User Account Control**.
- 4) Кликнете върху **Yes**, за да продължите.  
Появява се прозорецът **Recovery Drive**.
- 5) Изберете **Back up system files to the recovery drive** и кликнете върху **Next**.
- 6) Изберете **USB flash drive** и кликнете върху **Next**.  
Ще видите съобщение, че цялата информация на USB-то ще бъде изтрита.
- 7) Кликнете върху **Create**.
- 8) Кликнете върху **Finish**.

За повече информация относно преинсталирането на Windows чрез USB флаш памет за възстановяване вижте раздела Troubleshooting („Отстраняване на неизправности“) в Service Manual („Ръководството за обслужване на вашия продукт“) на [www.dell.com/support/manuals](http://www.dell.com/support/manuals)

## II. Хардуерни компоненти:

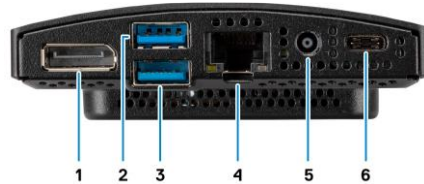
### Изглед отгоре:

1. Отдушник на вентилатора
2. Бутон за захранване



### Изглед отдолу:

1. DisplayPort 1.4 + HBR2
2. 1 USB 3.2 Gen 2 Type-A портове със SmartPower On
3. 1 USB 3.2 Gen 2 Type-A портове със SmartPower On
4. RJ45 Ethernet порт
5. DC-in порт
6. 1 USB 3.2 Gen 2 Type-C порт с Display Port Alt Mode/Power delivery



### Изглед отляво:

1. Универсален аудио жак/ жак за слушалки
2. Отдушник на вентилатор
3. LED индикатор за статус на твърдия диск
4. 1 Thunderbolt 4 порт с DisplayPort Alt Mode/USB4
5. 1 USB 3.2 Gen 2 Type-A порт с PowerShare

### Изглед отдясно:

1. Слот за заключване Kensington
2. Слот за заключване със защитен винт
3. Въздушни отдушници



### Изглед отпред и отзад:

1. Капак на твърд диск/  
Капак на M.2 статично  
дисково устройство



## III. Регулаторна политика за съответствие:

Dell Inc. (Dell) се ангажира да спазва законите и наредбите във всяка страна, в която доставя своите продукти. Продуктите на Dell са проектирани и тествани, за да отговарят на съответните световни стандарти за безопасност на продуктите, електромагнитна съвместимост, ергономичност и други задължителни нормативни изисквания, когато се използват по предназначение.

Инструкции за безопасна работа с продукта, както и подробна регулаторна информация за продукта и съответствието му с европейски директиви и стандарти, може да бъде намерена на български език на следния линк:

<https://www.dell.com/learn/us/en/uscorp1/regulatory-compliance>

Допълнителна информация за продукта и декларация за съответствие може да бъде намерена на: [www.polycomp.bg](http://www.polycomp.bg)